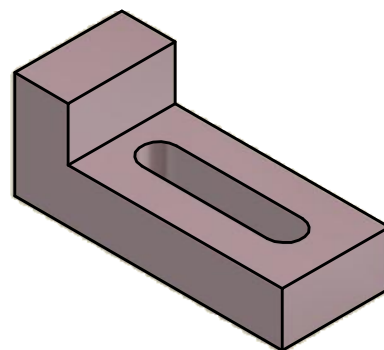
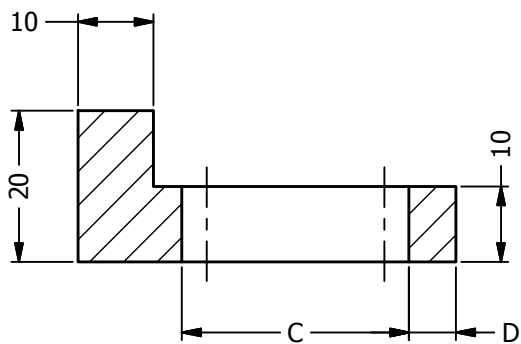


4 | | 3 | | 2 | | 1

F

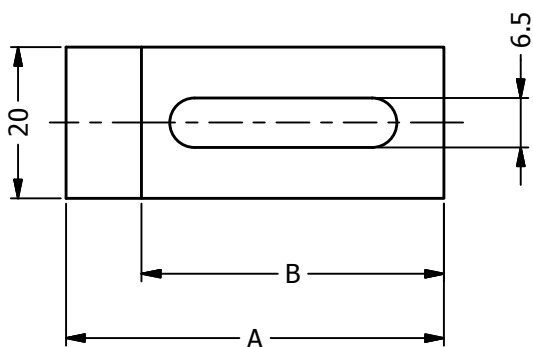


E

CREATO TRAMITE UN PRODOTTO DIDATTICO AUTODESK

D

A ↑



A ↑

F

E

CREATO TRAMITE UN PRODOTTO DIDATTICO AUTODESK

D

C

C

	A	B	C	D
50x20x20	50	40	30	6.25
35X20x20	35	25	18.5	3.25

B

B

Elemento	Descrizione	Quantità	Materiale	Massa	N° Parte	
OFFICINA MECCANICA		-----		Committente :	----	
		-----		Gruppo di Ricerca :	----	
		Nome File :		Data :	14/05/2013	Quantità :
		Disegnato da : Hajeb Ahmed		Materiale :	Generico	Scala :
Polo Scientifico, Via Nello Carrara 1, 50019 Sesto Fiorentino , Firenze / Tel : 0554572510 / Fax : 0554572451					Edizione	Foglio 1 / 2

A

A

4 | | 3 | | 2 | | 1